

Cappe chimiche per applicazioni generali



Funzione

Le cappe chimiche non dovrebbero essere considerate elementi d'arredo ma dei veri e propri dispositivi di protezione collettiva, di conseguenza la maggior parte degli elementi che costituiscono questi sistemi sono progettati per tutelare al meglio la salute degli operatori.

Secondo la norma UNI EN 14175 al punto 2 gli obiettivi che deve conseguire una cappa chimica sono:

1. La capacità di contenere i contaminanti generati da un processo in atto all'interno della stessa
2. La capacità di rimuovere dallo spazio di lavoro (volume interno) i contaminanti generati da un processo in atto all'interno della stessa
3. La capacità di minimizzare gli effetti delle perturbazioni esterne come le correnti dell'aria ambiente, il movimento dell'operatore preposto alla cappa e del personale presente in laboratorio.
4. Il livello di protezione contro spruzzi di liquidi o contatto con particelle
5. Il livello di protezione contro le esplosioni

In particolare, riguardo i primi due punti, il flusso d'aria estratta da una cappa chimica ha come scopo unico quello di liberare il volume interno alla cabina dalle sostanze nocive che vi si sviluppano impedendo che queste, uscendo dall'apertura frontale della cappa stessa, vadano a contaminare gli ambienti di lavoro.

La quantità di sostanze rilasciate nella zona di lavoro e' definita dal valore del "**contenimento**" della cappa ed e' misurata in ppm ossia parti per milione: meno ppm sono rilasciate dalla cappa migliore e' la qualità della stessa.

Come si puo' intuire esistono almeno due modi per migliorare il contenimento di una cappa chimica:

- Aumentare la portata d'estrazione dell'aria (almeno per un certo intervallo di portate)
- Ridurre l'altezza di apertura del saliscendi frontale ovvero la sezione di scambio fra cappa e laboratorio

Per contro entrambe le soluzioni presentano alcuni svantaggi:

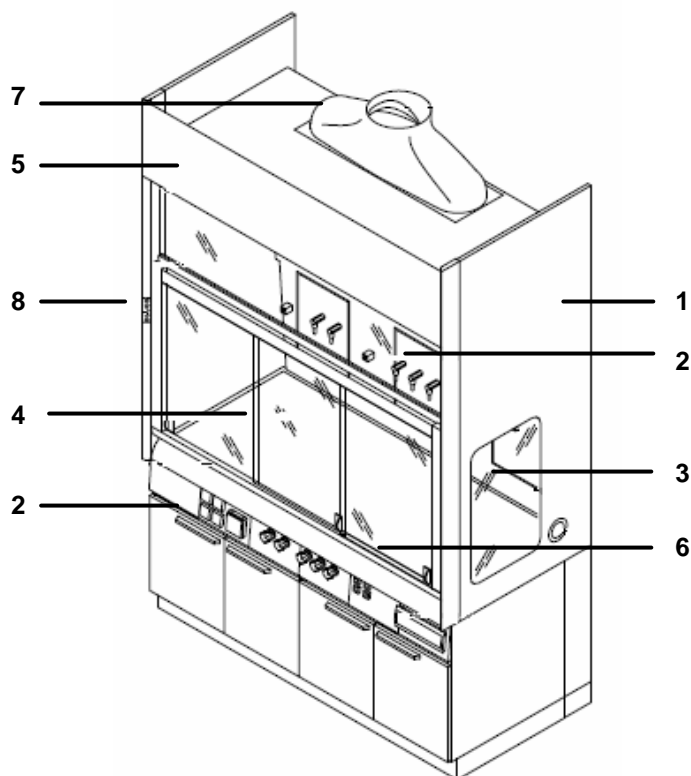
- Aumentando la portata d'estrazione aumenta il consumo energetico sia per quanto concerne l'energia impiegata dal motore d'estrazione che, soprattutto, per il trattamento dell'aria che deve essere ri immessa nel locale per compensare quella estratta (in caso contrario il locale risulta in depressione)
- Riducendo l'apertura del saliscendi frontale viene invece ridotta la flessibilità di utilizzo della cappa (una cappa con saliscendi totalmente abbassato tutela perfettamente l'operatore che pero' non puo' effettuare alcuna operazione nella cappa stessa non avendone l'accesso)

Gli sforzi dei costruttori dovrebbero quindi andare nella direzione di sviluppare prodotti tali da:

- Minimizzare la quantità di sostanze rilasciate nell'ambiente di lavoro (contenimento basso)
- Ridurre la portata d'aria estratta
- Aumentare l'altezza operativa d'apertura del saliscendi

A seguito sono descritte le peculiarità tecniche che Waldner ha implementato per tutti gli obiettivi sopra elencati e richiesti dalla norma UNI EN 14175.

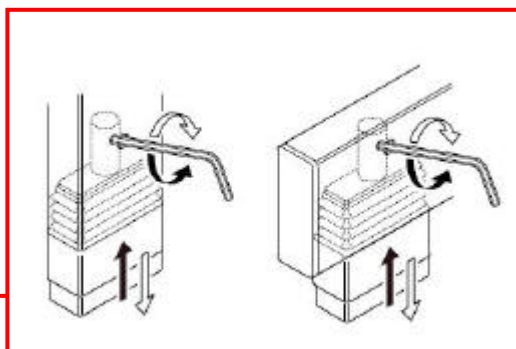
Elementi costituenti



- 1: Struttura portante e pareti laterali
- 2: Cruscotti e pannelli porta utenze
- 3: Schienale e deflettore
- 4: Piano di lavoro
- 5: Pannello superiore
- 6: Saliscendi
- 7: Elementi per l'estrazione e il controllo
- 8: Pannello di controllo

Struttura portante - caratteristiche costruttive

Caratteristica Interamente realizzata in acciaio di qualità al carbonio protetto con vernice epossidica spessore 80 um. La struttura e' dotata di piedi regolabili in altezza con escursione di ben 25 mm.



Benefici




Durata:

I materiali utilizzati garantiscono longevità a questo importante elemento strutturale


Estetica:

I piedi con ampia escursione di regolazione permettono allineamenti perfetti anche in presenza di pavimentazioni non planari.


Struttura portante - saldature

Caratteristica  La struttura e' realizzata con una conformazione innovativa che permette di ridurre al minimo il numero di saldature.



Benefici  **Durata:** Come noto le saldature sono un punto debole delle strutture, ridurre il numero comporta una maggior durata della parte.


Pareti laterali - caratteristiche costruttive

Caratteristica  Interamente realizzate con pannelli autoportanti in fibra di legno E1, ignifughi classe 1, con strato superficiale in laminato HDL ad alta resistenza chimica. Lo spessore complessivo dei pannelli è 19 mm, lo spessore del solo strato in laminato HDL è di ben 0,9 mm. Le spalle sono disponibili nelle configurazioni:

- Totalmente cieche
- Parzialmente vetrate (come nella foto)
- Totalmente vetrate

Sono inoltre disponibili materiali costruttivi alternativi come descritto a seguito.



Benefici  **Durata:** Lo speciale laminato HDL ha una elevata resistenza chimica e, a differenza dell'acciaio smaltato, anche se rigato non subisce ossidazioni nel tempo.
Flessibilità: La possibilità di scegliere materiali differenti permette di soddisfare molteplici esigenze operative.

Pareti laterali - configurazioni disponibili

Caratteristica Le spalle sono disponibili in due versioni:



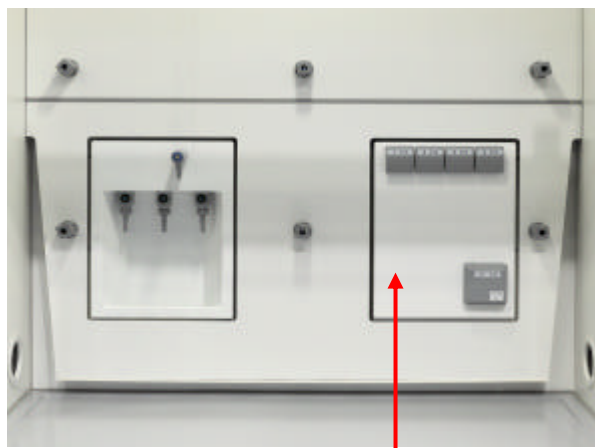
- **Spalle strette** con servizi sotto al piano di lavoro
- **Spalle larghe** con servizi integrati nelle spalle stesse

Nella **versione con spalle strette**:

- I rubinetti sono installati su appositi cruscotti posti sotto al piano di lavoro
- Gli erogatori sono installati su appositi pannelli posti sullo schienale della cappa



Dettaglio dei cruscotti con i rubinetti



Dettaglio dei pannelli con erogatori

Nella **versione con spalle larghe**:

- I rubinetti sono installati su appositi cruscotti integrati nelle spalle
- Gli erogatori sono installati su appositi pannelli posti sulle pareti laterali della cappa



Dettaglio dei cruscotti con i rubinetti



Dettaglio dei pannelli con erogatori

Benefici



Flessibilità:

La gamma piu' ampia del mercato in grado di soddisfare tutte le esigenze operative.

Cruscotti porta utenze - caratteristiche costruttive

Caratteristica



Costituito da una struttura in lamiera zincata protetta con resina epossidica (spessore 80 um) su cui sono inseriti una serie di moduli realizzati nel medesimo materiale. Ogni modulo può contenere utenze elettriche o per fluidi ed è facilmente rimovibile per la manutenzione ordinaria. Le versioni disponibili sono due con i moduli porta utenze rispettivamente sotto al piano di lavoro o sulle spalle laterali.



Cruscotti sulle pareti laterali



Cruscotti sotto al piano di lavoro

Benefici



Durata:

La costruzione metallica e la protezione con vernice epossidica di altro spessore garantiscono lunga durata a questi particolari.


Flessibilità:

Ampio numero di configurazioni in grado di soddisfare tutte le esigenze. I pannelli sono facilmente intercambiabili nell'ambito della stessa cappa o fra cappe diverse per soddisfare esigenze future.

Adattabilità e facilità d'uso:

Le utenze possono essere posizionate lungo tutto il perimetro della cappa rendendole facilmente accessibili agli operatori.

Pannelli porta utenze - caratteristiche costruttive

Caratteristica  Realizzati in laminato massivo sono totalmente indipendenti fra loro e dal deflettore . I pannelli sono facilmente rimovibili direttamente dall'utilizzatore e sono studiati per alloggiare tutti i tipi di utenze.



Esempio di rimozione di un pannello contenente rubinetti gas e acqua con vaschetta integrata

Benefici



Durata:

Il laminato massivo garantisce ottima resistenza meccanica e agli aggressivi chimici.

Flessibilità:

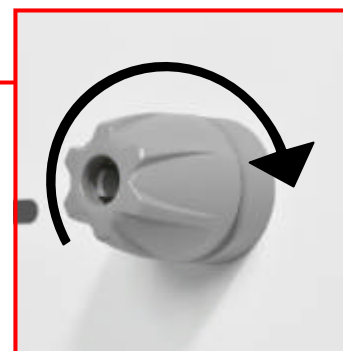
E' semplice modificare il numero o il tipo delle utenze o cambiarne la posizione all'interno della cappa. Essendo inoltre i pannelli uguali per tutti i modelli di cappe è molto anche semplice trasferire utenze da una cappa ad un'altra.

Schienale e deflettore - caratteristiche costruttive

Caratteristica



Schienale realizzato in fibra di legno E1, ignifugo classe 1, con strato superficiale in laminato HDL ad alta resistenza chimica. Spessore complessivo 19 mm. Deflettore realizzato in laminato compatto massivo, ignifugo con spessore di 5 mm. Fra i due è presente un'intercapedine di 35 mm impiegata per l'estrazione dell'aria. Il deflettore è facilmente rimovibile senza uso di attrezzi semplicemente ruotando gli appositi fermi realizzati in materiale polimerico ad alta resistenza chimica. I fermi hanno anche la funzione di supporto per i tralci in acciaio (opzionali).



Esempio di un fermo con installati i tralci in acciaio

Benefici



Durata:

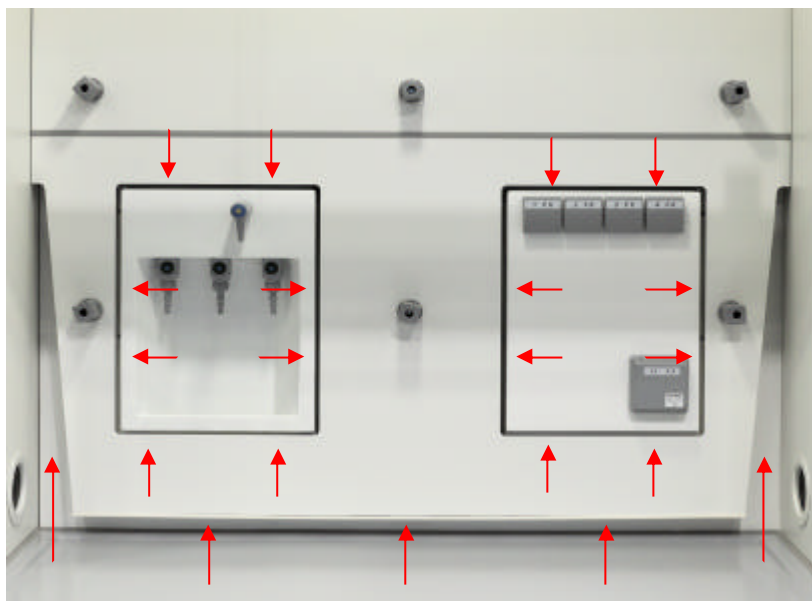
Il laminato HDL come quello compatto hanno elevata resistenza chimica e, a differenza dell'acciaio smaltato, anche se rigati non subiscono ossidazioni nel tempo.

Riduzione dei costi di gestione:

la pulizia della zona retrostante il deflettore è molto agevole e può essere effettuata direttamente dall'utilizzatore con un minimo dispendio di tempo.

Schienale e deflettore - punti di aspirazione

Caratteristica I deflettori sono dotati di innumerevoli superfici di aspirazione a differenti altezze.



Deflettore per cappe con spalle strette



Deflettore per cappe con spalle larghe

Benefici

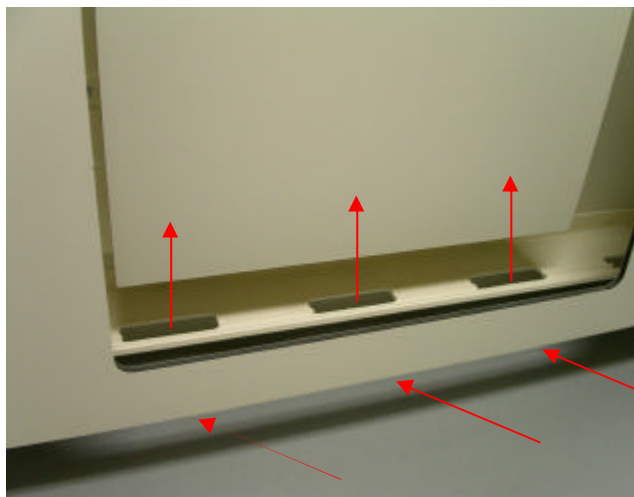


Sicurezza:

L'alto numero di superfici di aspirazione garantisce una eccellente rimozione dei contaminanti di alto e basso peso molecolare rendendo pressoché nullo il rischio di ristagno di sostanze nocive all'interno della cappa.

Schienale e deflettore - profilo di sicurezza forato

Caratteristica Nella parte inferiore del deflettore e' incorporato un profilo forato visibile rimuovendo un qualsiasi pannello porta utenze.



Benefici



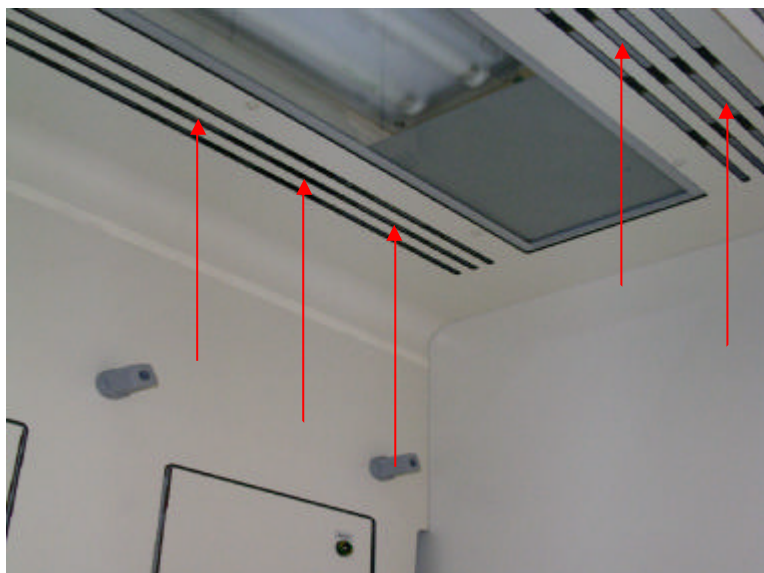
Sicurezza:

Il profilo ha due funzioni:

- Ottimizzare il flusso dell'aria aspirata contribuendo a migliorare le prestazioni della cappa
- Evitare il risucchio accidentale di corpi solidi

Cielo - caratteristiche costruttive

Caratteristica Interamente realizzato in laminato stratificato, ignifugo, con spessore 5 mm e' dotato di un elevato numero di feritoie di aspirazione. Sul cielo è inoltre ricavata una finestra con vetro di sicurezza, spessore 5 mm per il gruppo lampade.



Benefici



Sicurezza:


L'attento studio aerodinamico e l'elevato numero di feritoie di aspirazione garantiscono una rapida ed efficiente rimozione dei contaminanti dalla parte alta della cabina.

La finestra funge da via di sfogo preferenziale in caso di esplosione dentro la cappa evitando così che l'operatore venga investito dall'onda d'urto.


Durata:

Il laminato compatto a spessore ha una elevata resistenza chimica e, a differenza dell'acciaio smaltato, anche se rigato non subisce ossidazioni nel tempo.


Lampade - caratteristiche costruttive

Caratteristica  Due tubi al neon da 36 W ciascuno per garantire un'illuminazione minima di 400 Lux su tutto il piano di lavoro. Le lampade sono inserite in apposito box IP 65 fissato al cielo della cappa in corrispondenza della finestra in vetro. Il corpo lampade e' facilmente rimovibile per la manutenzione ordinaria.




Benefici  **Sicurezza:** Le lampade poste al di fuori della cappa in contenitore IP65 non possono entrare in contatto con i fumi che si sviluppano all'interno della cabina evitando così rischi di incendi o esplosioni
Riduzione dei costi di gestione: la pulizia della zona lampade e' molto agevole e può essere effettuata direttamente dall'utilizzatore con un minimo dispendio di tempo.

Piano di lavoro - caratteristiche costruttive

Caratteristica  Realizzato in gres monolitico con spessore 31mm, dotato di bordo di contenimento alto 6 mm lungo tutto il perimetro. La profondità è di 735 mm mentre la lunghezza del piano di lavoro è di soli 50 mm inferiore alla lunghezza complessiva della cappa (esempio per cappa da 1500 mm il piano di lavoro ha lunghezza 1450 mm). La portata è 220 Kg/m².



Benefici  **Durata:** Il gres monolitico ha un'elevata resistenza agli aggressivi chimici, al calore ed ha bassa porosità, risulta quindi longevo anche se sottoposto a condizioni di lavoro particolarmente gravose.
Sicurezza: Il bordo di contenimento evita la fuoriuscita di liquidi pericolosi per gli operatori.
Risparmio: L'elevata lunghezza e profondità del piano garantiscono un'alta superficie di lavoro utile a parità di ingombro esterno della cabina

Pannello superiore - caratteristiche costruttive

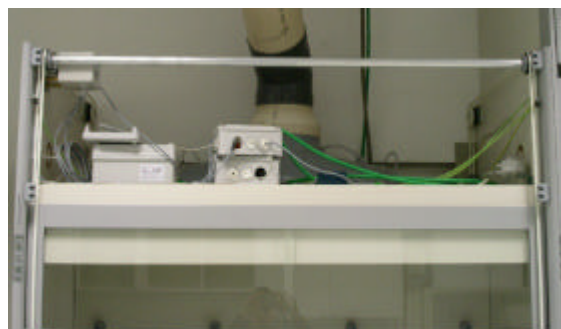
Caratteristica Realizzato in acciaio protetto con vernice epossidica antiacido nasconde:



- Il saliscendi (quando e' aperto)

- I componenti elettronici e meccanici della cappa

Per garantire un rapido accesso al vano tecnico superiore è rimovibile senza uso di attrezzi.



Benefici



Estetica:

Indipendentemente dall'altezza di apertura la parte superiore del saliscendi è sempre occultata per il miglior impatto estetico

Riduzione dei costi di gestione:

L'accesso alla zona superiore per eventuali interventi tecnici è molto agevole e comporta un minimo dispendio di tempo.

Saliscendi - caratteristiche costruttive

Caratteristica La struttura portante è realizzata in alluminio protetto con vernice epossidica antiacido ed è dotato di due vetri di sicurezza con apertura orizzontale.



Benefici




Durata:

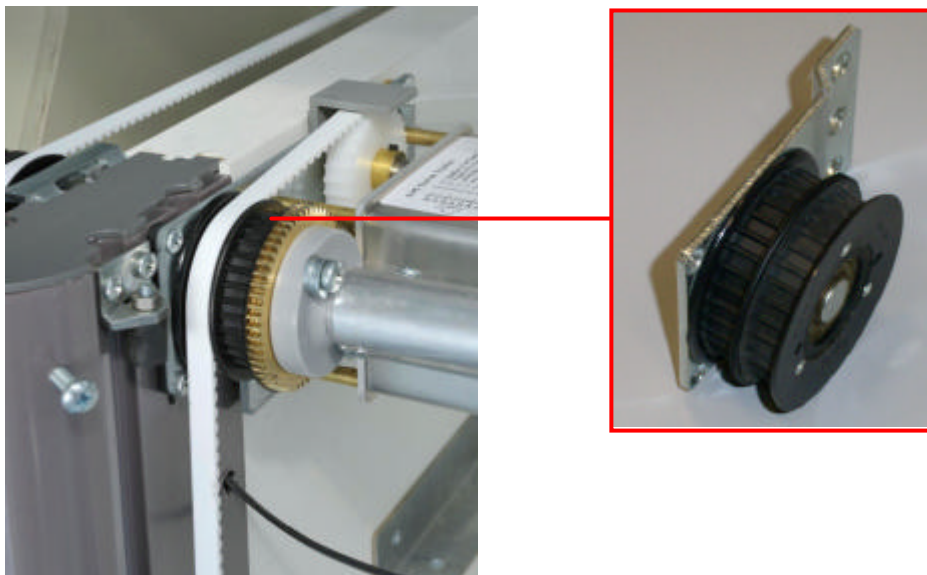
L'alluminio protetto con vernice epossidica è molto resistente agli aggressivi chimici e quindi garantisce lunga durata alla struttura


Sicurezza:

I vetri ad alta resistenza proteggono gli operatori in caso di esplosione accidentale all'interno della cappa. L'apertura orizzontale dei vetri permette di operare all'interno della cabina con il saliscendi abbassato, aumentando la sicurezza degli utilizzatori.

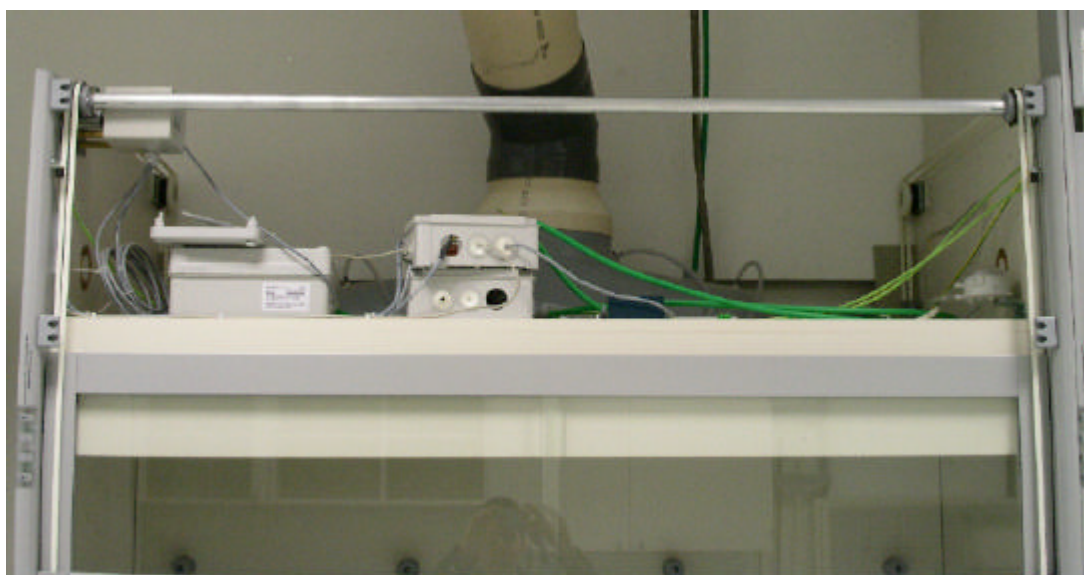
Saliscendi - elementi per la riduzione della forza di sollevamento


Caratteristica  Il saliscendi è sostenuto da funi piatte, dentate, realizzate in materiale polimerico con all'interno cavi di acciaio. Le funi scorrono su carrucole anch'esse dentate realizzate in PVDF.



Benefici  **Facilità d'utilizzo:**
L'impiego di funi piatte dentate con carrucole anche esse dentate al posto delle funi cilindriche lisce con carrucole prive di denti riduce l'attrito e quindi lo sforzo richiesto per il sollevamento del saliscendi
Riduzione dei costi di gestione:
Il minor attrito comporta inoltre la riduzione dell'usura da utilizzo e quindi dei costi di manutenzione.

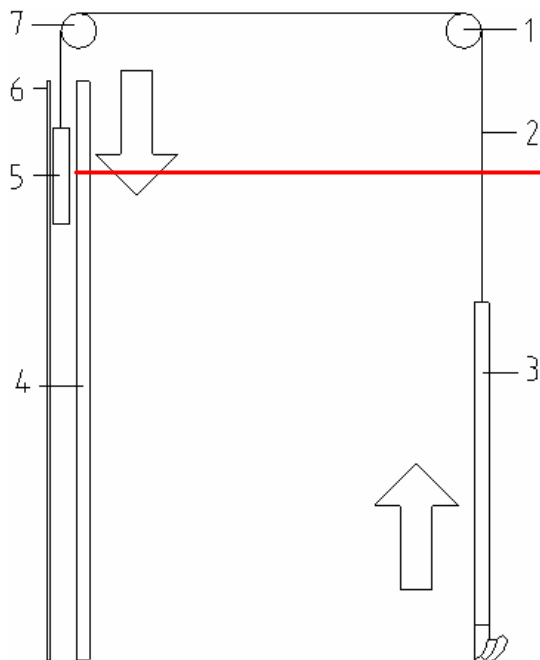
Caratteristica  Le carrucole sono fissate alle spalle laterali e collegate fra loro da una barra cilindrica in acciaio.



Benefici  **Facilità d'utilizzo:**
La barra obbliga le carrucole a muoversi in modo solidale, di conseguenza il saliscendi risulta sempre perfettamente bilanciato con conseguente riduzione dello sforzo di sollevamento.

Saliscendi - elementi per la riduzione della forza di sollevamento

Caratteristica Waldner utilizza come contrappesi due elementi indipendenti (uno per ogni fune), a forma di parallelepipedo, che si muovono in aria (senza guide)



- 1-7: carrucole
- 2: Funi di sostegno
- 3: Saliscendi frontale
- 4: Schienale della cappa
- 5: Contrappesi
- 6: Schermo protettivo posteriore

Benefici



Facilità d'utilizzo:

L'impiego di pesi che si muovono in aria (senza guide) rende minimo l'attrito nel corso del movimento riducendo la forza da applicare per il sollevamento del saliscendi.

Flessibilità:

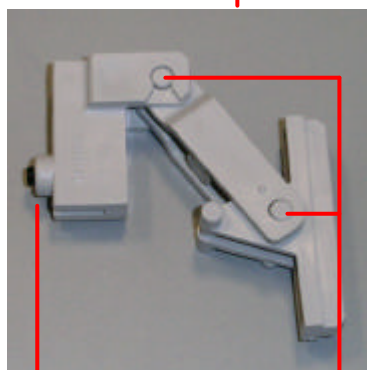
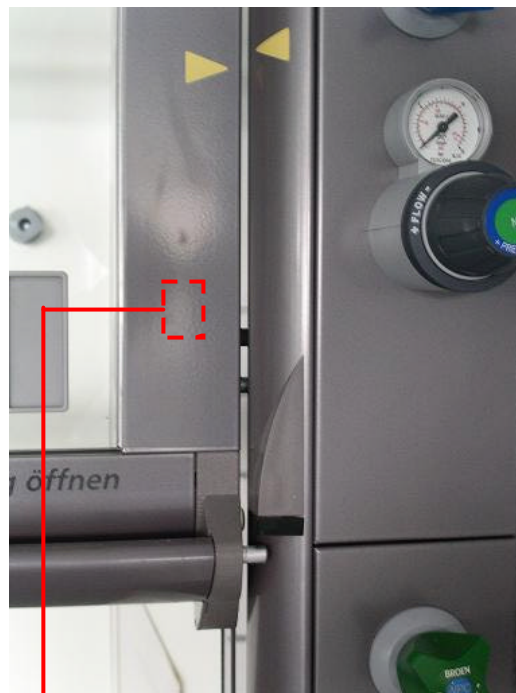
L'impiego di pesi separati lascia libera, per il passaggio delle utenze, la maggior parte dello spazio sul retro della cabina. Questo permette la realizzazione di cappe con ampio numero di utenze e configurazioni speciali in grado di soddisfare tutte le esigenze operative

Saliscendi - elementi per la riduzione della forza di sollevamento

Caratteristica



Il saliscendi scorre su apposite guide in alluminio. Lo scorrimento avviene mediante speciali pattini realizzati in materiale polimerico. I pattini sono inseriti nei montanti del saliscendi in ragione di due per lato. Ciascun pattino è dotato di due punti di snodo e una vite per la regolazione dell'attrito.



Al montante del saliscendi ←

→ Alla guida in alluminio

Vite per la regolazione dell'attrito

Punti di snodo

Benefici



Risparmio:

L'impiego dei pattini al posto delle classiche ruote garantisce una riduzione dell'attrito, riduzione del rumore e rende praticamente nulli i rischi di blocco evitando così sgradevoli interruzioni dell'attività quotidiana

Facilità d'uso:

I due punti di snodo permettono al pattino di essere perfettamente allineato con la guida di scorrimento indipendentemente dal punto del saliscendi dove viene applicata la forza per il sollevamento, quindi agendo anche con una sola mano in un qualsiasi punto del saliscendi lo sforzo per l'apertura è molto contenuto.

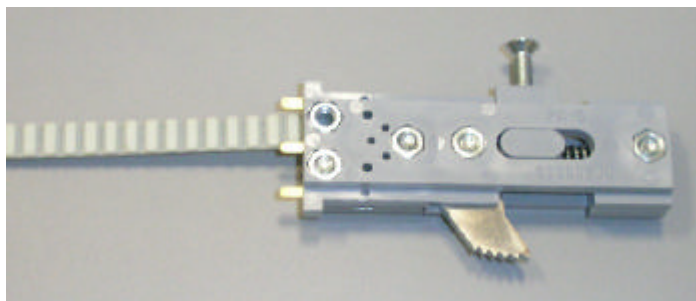
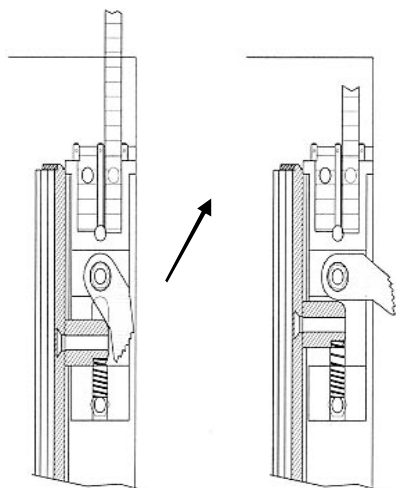
La vite di regolazione dell'attrito permette all'operatore di regolare la resistenza di apertura del saliscendi, senza smontare nessun elemento semplicemente con l'uso di un cacciavite.

Saliscendi - blocco meccanico anti caduta

Caratteristica



Il saliscendi è dotato inoltre di uno speciale blocco meccanico che si attiva in caso di rottura di una o entrambe le funi impedendo la caduta del saliscendi stesso. Dopo che il blocco si è attivato è comunque possibile sollevare il saliscendi per estrarre eventuali oggetti rimasti sotto cappa.




Benefici



Sicurezza:

In caso di rottura anche di entrambe le funi l'operatore non corre nessun rischio fisico.

Saliscendi - blocco meccanico di sollevamento


Caratteristica  Un blocco meccanico di sicurezza impedisce l'apertura accidentale del saliscendi oltre i 500 mm di altezza.




Apertura < 500 mm:
scorrimento libero


Apertura = 500 mm:
scorrimento impedito

Blocco meccanico

Benefici  **Sicurezza:** La presenza di questo blocco impedisce l'esposizione accidentale dell'operatore a sostanze pericolose a seguito dell'eccessiva apertura del saliscendi con esperimenti in corso.

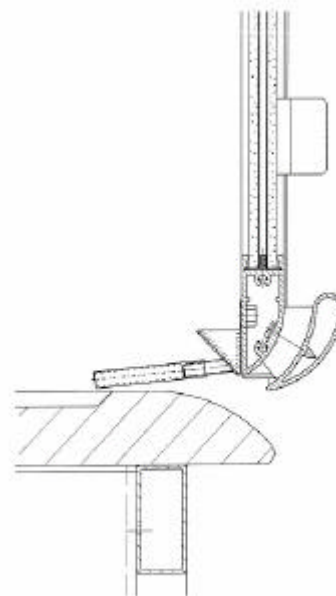
Caratteristica  Il blocco meccanico è disattivabile dall'operatore agendo, con una sola mano, su apposite levette. Ciò permette di aprire il saliscendi fino alla quota massima di 900 mm per porre nello spazio sotto cappa strumenti particolarmente ingombranti. Quando il saliscendi ritorna sotto quota 500 mm il blocco meccanico si riattiva automaticamente.



Benefici  **Facilità d'utilizzo:** Le leve ergonomiche permettono la disattivazione del blocco con una sola mano, garantendo un facile accesso allo spazio sotto cappa anche ad un solo operatore con una mano impegnata.
Sicurezza: La riattivazione automatica del blocco evita l'esposizione degli operatori a qualsivoglia rischio

Saliscendi - grondaia per la raccolta liquidi

Caratteristica Il saliscendi e' dotato di apposita grondaia per la raccolta liquidi.



Benefici

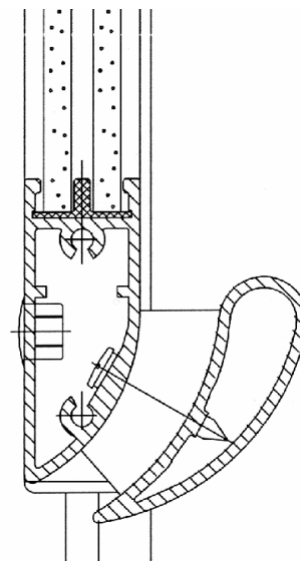


Sicurezza:

Eventuali spruzzi accidentali di liquidi pericolosi sui vetri del saliscendi sono raccolti dalla grondaia e convogliati all'interno del piano di lavoro, evitando quindi il contatto accidentale con gli operatori.

Saliscendi - maniglione per il sollevamento

Caratteristica Maniglione ergonomico in alluminio protetto con vernice epossidica antiacido. Il maniglione si estende per tutta la lunghezza del saliscendi.



Benefici



Facilità d'utilizzo:

La particolare forma alare del maniglione progettato da Waldner rende agevole il movimento del saliscendi anche con una sola mano.

Durata:

L'impiego di alluminio al posto dell'acciaio e l'efficace strato protettivo rendono questo tipo di realizzazione particolarmente longeva.

Elementi per l'estrazione - caratteristiche costruttive

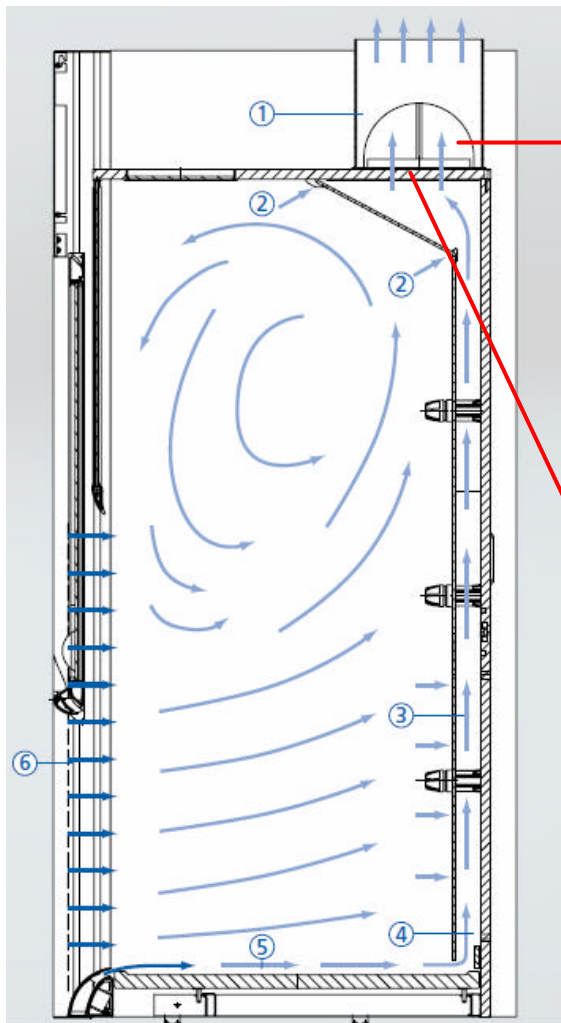
Caratteristica



L'aria prelevata attraverso le feritoie presenti sul cielo e sul deflettore viene raccolta da due condotti circolari di estrazione con diametro di 200 mm ciascuno. Attraverso i condotti l'aria arriva al polmone di estrazione, elemento posto nella parte superiore della cappa ed interamente realizzato in polipropilene antiacido spessore 5 mm.

Appositamente realizzato su progetto Waldner il polmone ha una conformazione aerodinamica unica nel suo genere che contribuisce a migliorare l'efficienza di estrazione complessiva.

Il polmone è inoltre dotato, all'interno, di una apposita vaschetta per la raccolta della condensa.



Dettagli del polmone di estrazione



I condotti da 200 mm per l'estrazione dell'aria (nascosti sotto al cielo della cappa)

Benefici



Sicurezza:

Il sistema di raccolta finale dell'aria con due condotti anziché uno ed il polmone con aerodinamica ottimizzata garantiscono una rimozione più efficace dei contaminanti e contribuiscono a migliorare l'indice di contenimento della cabina.

La vaschetta di raccolta impedisce il ritorno all'interno della cabina delle eventuali gocce di condensa che potrebbero contenere sostanze pericolose.

Durata:

Tutti i particolari interamente realizzati con materiali ad alta resistenza chimica garantiscono lunga durata e minima manutenzione.

Modulo di controllo - caratteristiche costruttive

Caratteristica



Il modulo di gestione delle cappe e' interamente progettato da Waldner.

La portata di estrazione e' controllata in tempo reale mediante un sistema basato sul confronto dei valori di pressione misurati in quattro punti specifici del polmone di estrazione stesso, senza la presenza di sensori di velocita'.

Il modulo inoltre:

- e' interamente gestito in bassa tensione 24V
- permette la modifica del flusso di supporto Secuflow (se installato)
- sovrintende a tutti gli allarmi di funzionamento della cabina
- permette la personalizzazione delle soglie di allarme in funzione delle specifiche esigenze operative
- permette la gestione di accessori quali il saliscendi automatico, i sensori di presenza ed altri
- E' facilmente espandibile a modulo per il controllo di valvole VAV per l'estrazione a portata variabile

Il sistema e' dotato delle seguenti uscite/ingressi:

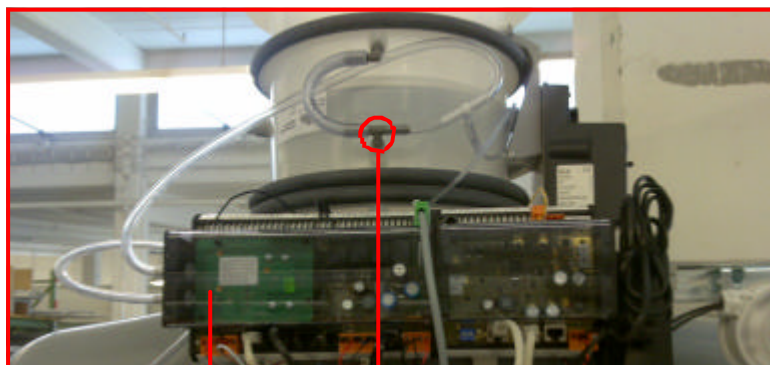
Uscite

- n° 3 contatti liberi (NA/NC)
- RS 485
- 0 - 10 V

Ingressi

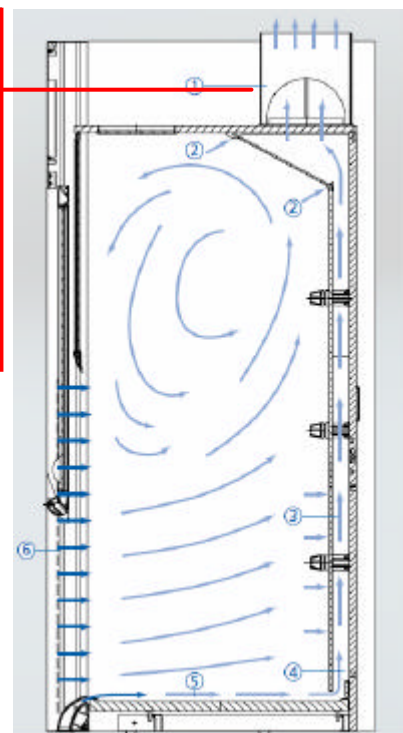
- 4 - 20 mA
- 0 - 10V

Come richiesto dalla norma EN 14175 il sistema controllo della portata puo' essere calibrato mediante apposito strumento indipendente certificato.



Il gruppo sensori/centralina per l'elaborazione dei dati di pressione

Uno dei punti di misura della pressione per il calcolo della portata



Benefici



Sicurezza:

Il sistema di controllo della portata a pressione differenziale, non essendo influenzato dalle condizioni ambientali (temperatura, umidita' e pressione) come invece capita per i sensori a filo caldo, garantisce letture precise in tutte le condizioni. L'alimentazione a 24V evita qualunque rischio di folgorazione durante le operazioni di manutenzione.

Flessibilita':

La possibilita' di personalizzare le soglie di allarme, il valore del flusso di supporto, gli accessori permette di soddisfare tutte le esigenze operative.

Pannello di controllo - caratteristiche costruttive

Caratteristica



Il pannello di controllo riceve i dati dal sensore di portata ed informa l'utente sul funzionamento della cappa. In caso di portata d'estrazione insufficiente un allarme visivo e sonoro avvisa l'operatore della situazione di pericolo venutasi a creare.

Il pannello di controllo è inoltre dotato di un secondo allarme che entra in funzione quando il saliscendi supera quota 500 mm. Una batteria tampone ricaricabile garantisce il funzionamento del sistema anche in caso di interruzione dell'energia.

Entrambi gli allarmi sono tacitabili tramite apposito tasto. Il pannello di controllo è progettato appositamente per le cappe Waldner e si integra perfettamente nei montanti della struttura. I pulsanti sono di grandi dimensioni e d'uso intuitivo.



Benefici



Sicurezza:

La presenza degli allarmi acustici e visivi garantisce, in ogni momento, l'operatore riguardo il perfetto funzionamento della cappa.


Adattabilità e facilità d'uso:

I tasti di grandi dimensioni sono di semplice uso anche con i guanti


Estetica:

La struttura del pannello di controllo totalmente integrata nei montanti contribuisce a migliorare l'aspetto estetico delle cappe.


Considerazioni aerodinamiche - spalle

Caratteristica  La parte frontale di ciascuna spalla è dotata di un profilo aerodinamico (forma alare) realizzato in alluminio protetto con vernice epossidica antiacido.




Benefici  **Sicurezza:** Il profilo aerodinamico facilita l'ingresso dell'aria evitando la formazione di vortici che porterebbero al riflusso di parte delle sostanze presenti all'interno della cabina con conseguente pericolo per la salute degli operatori
Estetica: La forma e il colore di questi profili hanno anche la funzione di migliorare l'estetica delle cappe Waldner.

Considerazioni aerodinamiche - bordo frontale del piano di lavoro

Caratteristica  Il bordo frontale del piano di lavoro è anch'esso dotato di profilo aerodinamico di forma alare.



Benefici  **Sicurezza:** Il profilo aerodinamico facilita l'ingresso dell'aria evitando la formazione di vortici che porterebbero al riflusso di parte delle sostanze presenti all'interno della cabina con conseguente pericolo per la salute degli operatori.
Estetica: Il colore, in tinta con i montanti verticali, contribuisce a rendere armoniosa la struttura di queste cappe.

Considerazioni aerodinamiche - maniglione per il sollevamento

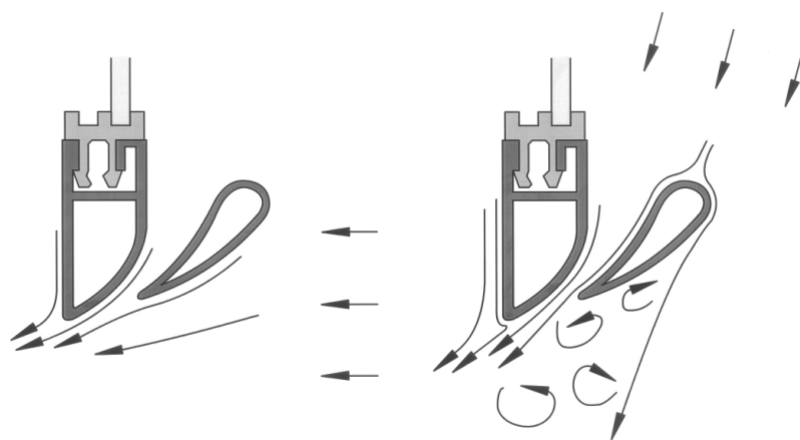
Caratteristica



Il maniglione di chiusura ed il profilo inferiore del saliscendi hanno uno speciale profilo alare studiato da Waldner per minimizzare l'attrito dell'aria in ingresso.

Il maniglione risulta inoltre separato dal saliscendi essendo presenti 3 soli punti di unione.

Questa scelta deriva da studi aerodinamici che dimostrano come questa struttura riduca l'attrito dell'aria in ingresso, sia con saliscendi fermo che durante il movimento di sollevamento come, evidenziato nelle immagini a seguito.



Benefici




Sicurezza:

La forma aerodinamica facilita l'ingresso dell'aria evitando la formazione di vortici che porterebbero al riflusso di parte delle sostanze presenti all'interno della cabina con conseguente pericolo per la salute degli operatori.

Estetica:

La forma esclusiva ed il colore, in tinta con i montanti verticali, contribuisce a migliorare l'impatto estetico delle cappe Waldner.

Larghezza utile interna

Caratteristica  Come si evince dalla tabella a seguito scegliendo la versione con spalle strette la dimensione **sia della sezione frontale di accesso che quella utile interna** sono di soli 5 cm inferiori alla dimensione esterna!



1750 mm

1800 mm

Larghezza esterna (mm)	1200	1500	1800	2100
Larghezza utile interna (mm)	1150	1450	1750	2050


Benefici



Risparmio:

A parità di ingombro esterno si acquista la massima superficie interna utile per il lavoro.

Altezza utile interna

Caratteristica  La particolare conformazione interna delle cappe Waldner ha permesso di massimizzare l'altezza utile interna.

Larghezza esterna (mm)	1200	1500	1800	2100	2400
Altezza utile interna (mm)	1550				

Benefici



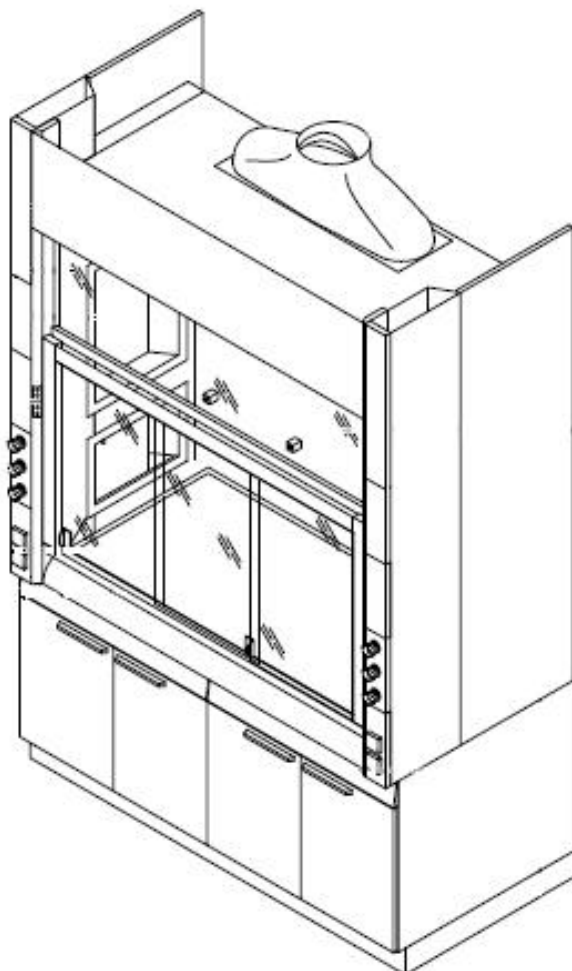
Flessibilità:

L'altezza che arriva fino a 1550 mm permette di alloggiare sul piano di lavoro strumenti molto voluminosi garantendo un'ottima flessibilità applicativa.

Dimensioni esterne

Caratteristica


La produzione standard di Waldner e' in grado di fornire cappe chimiche con larghezza da 1200 mm a 2400 mm; su richiesta e' possibile avere qualunque tipo di dimensione sia come larghezza che altezza o profondita'. Tutte le cappe standard o speciali sono certificate secondo EN 14175 parti da 1 a 6.



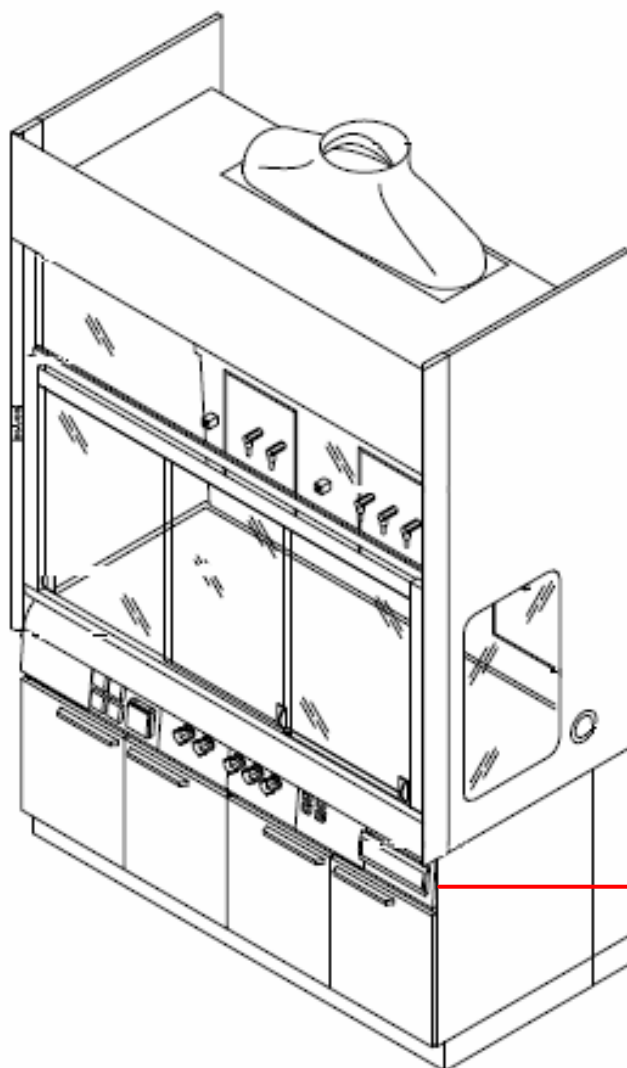
Larghezza esterna (mm)	1200	1500	1800	2100	2400	Su richiesta
Altezza esterna (mm)	2700 o 2400 o su richiesta					
Profondità (mm)	900 o su richiesta					

Benefici

Flessibilità:

L'ampia gamma di prodotti standard e la possibilità di avere prodotti su misura certificati e' in grado di soddisfare qualsiasi esigenza.

Cappa chimica con servizi sotto al piano di lavoro



Servizi su pannelli sottopiano

Larghezza esterna (mm)	1200	1500	1800	2100
Larghezza utile interna (mm)	1150	1450	1750	2050
Profondità (mm)	900			
Altezza (mm)	2700 o 2400			
Altezza utile interna (mm)	1550 o 1250			
Altezza piano di lavoro (mm)	900			
Altezza massima apertura saliscendi (mm)	900			

Cappa chimica con servizi sotto al piano di lavoro
Materiali

Larghezza (mm)	1200	1500	1800	2100
Piano di lavoro	Gres, polipropilene, acciaio inox, resina epossidica			
Rivestimento interno	Laminato HPL ignifugo, laminato compatto a spessore, gres, vetro			

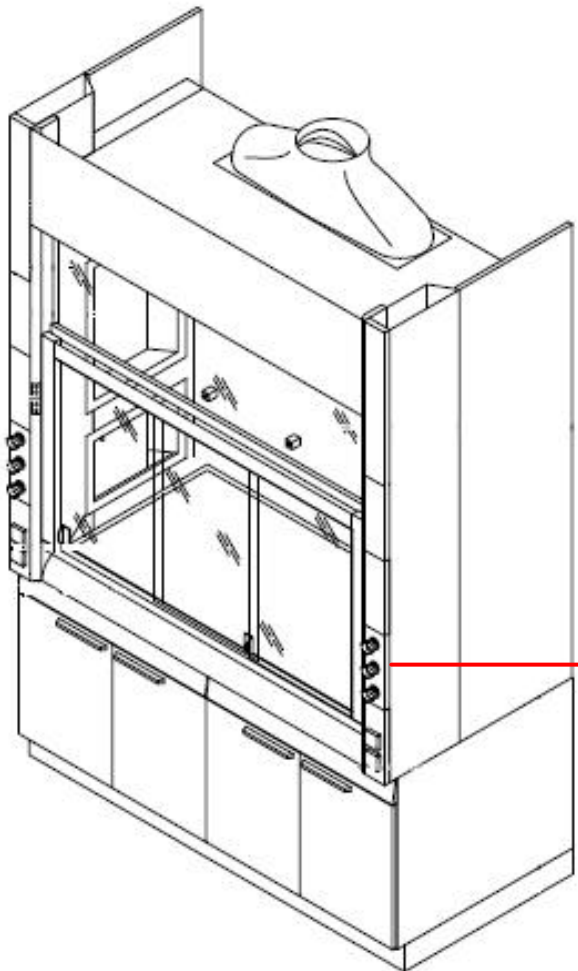
Requisiti per l'estrazione

Larghezza (mm)	1200	1500	1800	2100
Portata minima (m ³ /h)	480	600	720	840
Unità di controllo	FAZ			
Diametro condotto di estrazione	250	250	250/315	250/315
Caduta di pressione (Pa)	80 circa			

Certificazioni

Larghezza (mm)	1200	1500	1800	2100
EN 14175 (parti da 1 a 6)	X	X	X	X
ASHRAE 110-95	X	X	X	X
DIN 12924	X	X	X	X
DIN 25466	X	X	X	X
BS 7258	X	X	X	X
AFNOR XPX 15-203	X	X	X	X

Cappa chimica con servizi sui montanti laterali



Servizi sui montanti laterali

Larghezza cappa H 2700 (mm)	1200	1500	1800	2100	2400
Larghezza cappa H 2400 (mm)	1200	1500	1800		
Larghezza cappa per attività a sedere		1500			
Larghezza utile interna (mm)	950	1250	1550	1850	2150
Profondità (mm)			900		
Altezza (mm)			2700, 2550 ^{*1} , 2400 ^{*2}		
Altezza utile interna (mm)			1550, 1250 ^{*2}		
Altezza massima apertura saliscendi (mm)			900		
Altezza piano di lavoro (mm)			900, 750 ^{*1}		

*1 altezza cappa per attività a sedere; *2 altezza cappe basse

Cappa chimica con servizi sui montanti laterali
Materiali

Larghezza (mm)	1200	1500	1800	2100	2400
Piano di lavoro	Gres, polipropilene, acciaio inox, resina epossidica				
Rivestimento interno	Laminato HPL ignifugo, laminato compatto a spessore, gres, vetro				

Requisiti per l'estrazione

Larghezza (mm)	1200	1500	1800	2100	2400
Portata minima (m ³ /h)	420	530	630	740	840
Unità di controllo	FAZ				
Diametro condotto di estrazione (mm)	250	250	250/315	250/315	250/315
Caduta di pressione (Pa)	80 circa				

Certificazioni

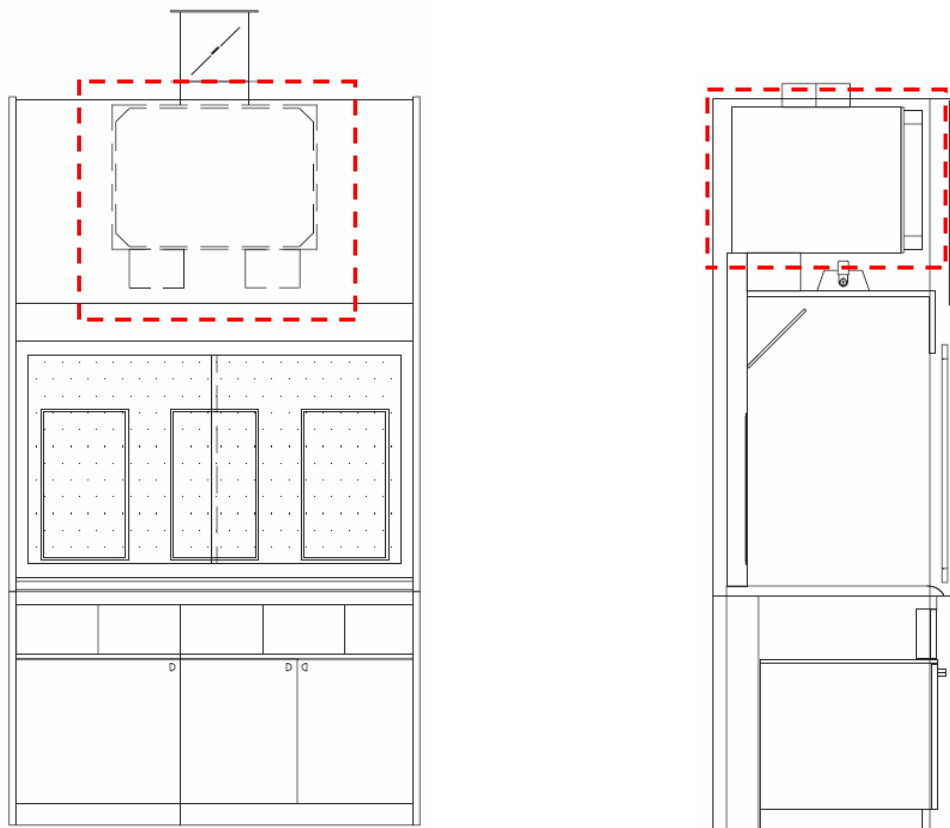
Larghezza (mm)	1200	1500	1800	2100	2400
EN 14175 (parti da 1 a 6)	X	X	X	X	X
ASHRAE 110-95	X	X	X	X	X
DIN 12924	X	X	X	X	X
DIN 25466	X	X	X	X	X
BS 7258	X	X	X	X	X
AFNOR XPX 15-203	X	X	X	X	X

Accessori

Caratteristica **Unità filtri integrata nella cappa**



Al posto del polmone di estrazione standard è possibile installare sul cielo della cappa un apposito box in grado di contenere un prefiltro e un filtro per l'abbattimento di particelle solide (HEPA, ULPA) o un prefiltro e un filtro a carbone attivo (filtro molecolare) per la rimozione dei composti organici.



Benefici



Tutela della salute:

I filtri impediscono lo scarico di sostanze potenzialmente dannose nell'ambiente esterno.

Accessori

Caratteristica **Sensore di presenza con saliscendi motorizzato**



rileva automaticamente l'assenza dell'operatore e, dopo un tempo predefinito, provvede alla chiusura del saliscendi.



Benefici **Risparmio:**

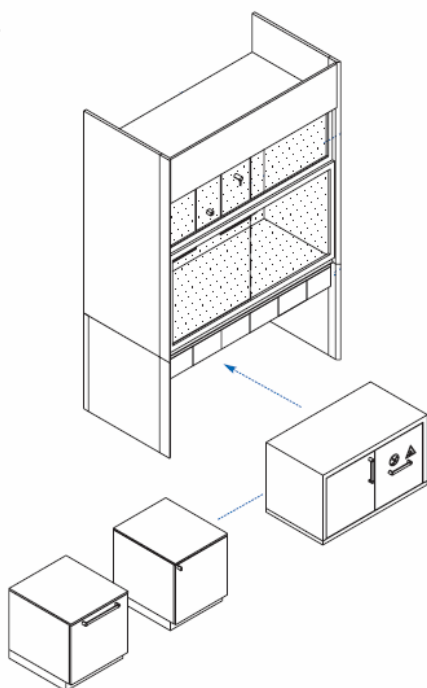


Se accoppiato ad un sistema di estrazione a volume variabile la portata dell'aria viene ridotta in automatico alla chiusura del saliscendi con consentendo un sensibile risparmio energetico

Caratteristica **Mobiletti sottostrutturali**



Ampia scelta di mobiletti standard fissi o su ruote, speciali per solventi e per acidi e basi.



Benefici **Flessibilità:**



Grazie all'ampia gamma di soluzioni disponibili Waldner è in grado di soddisfare tutte le esigenze

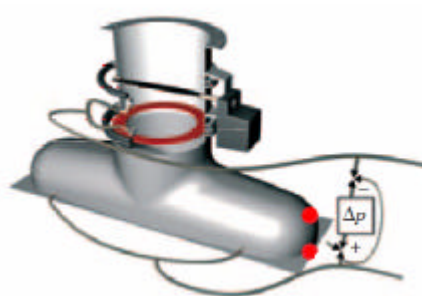
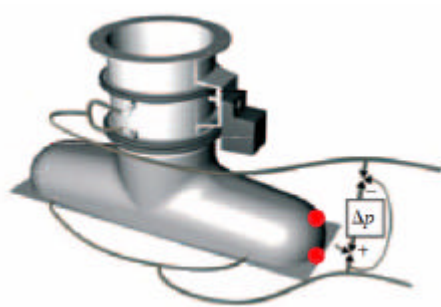
Accessori

Caratteristica **Sistemi di estrazione dell'aria a volume variabile**



Disponibili su richiesta permettono di regolare il volume d'aria estratto in funzione dell'apertura del saliscendi.

Waldner oltre ad essere l'unico produttore di arredi che ha sviluppato un proprio sistema di estrazione a volume variabile, garantisce la perfetta compatibilità delle sue cappe con tutti i sistemi VAV disponibili sul mercato fra cui le società leader Trox e Phoenix.



Benefici



Sicurezza:

Garantiscono in ogni condizione la corretta portata di aria estratta e quindi minimizzano i rischi di fuoriuscita di sostanze pericolose

Risparmio:

Minor aria estratta significa risparmio energetico, non solo per il minor utilizzo del motore di estrazione ma soprattutto per il minor volume di aria trattata (condizionata, deumidificata, ecc) da ri-immettere nel laboratorio.

Flessibilità

L'acquisto delle cappe Waldner non vincola in alcun modo la scelta dei sistemi di gestione dell'estrazione.